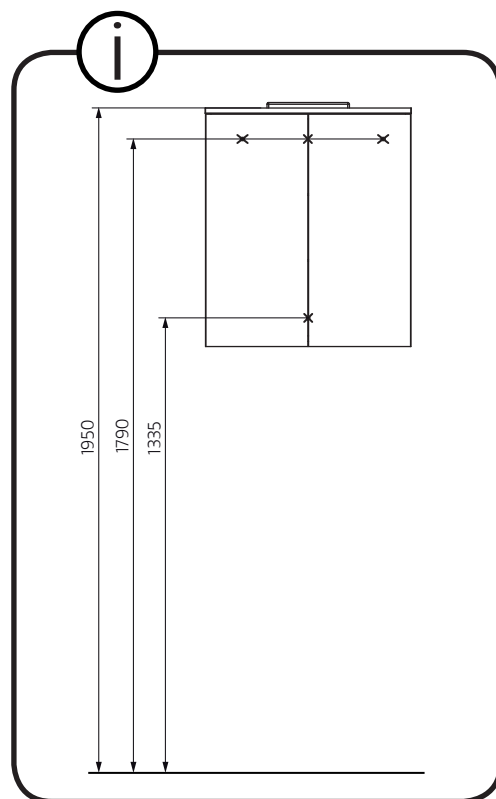
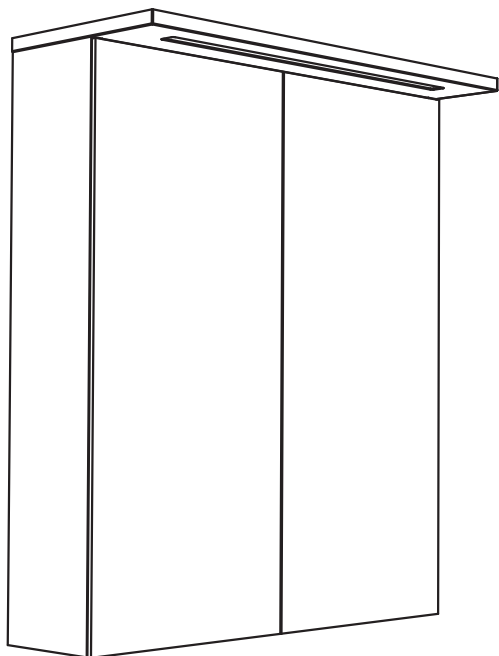


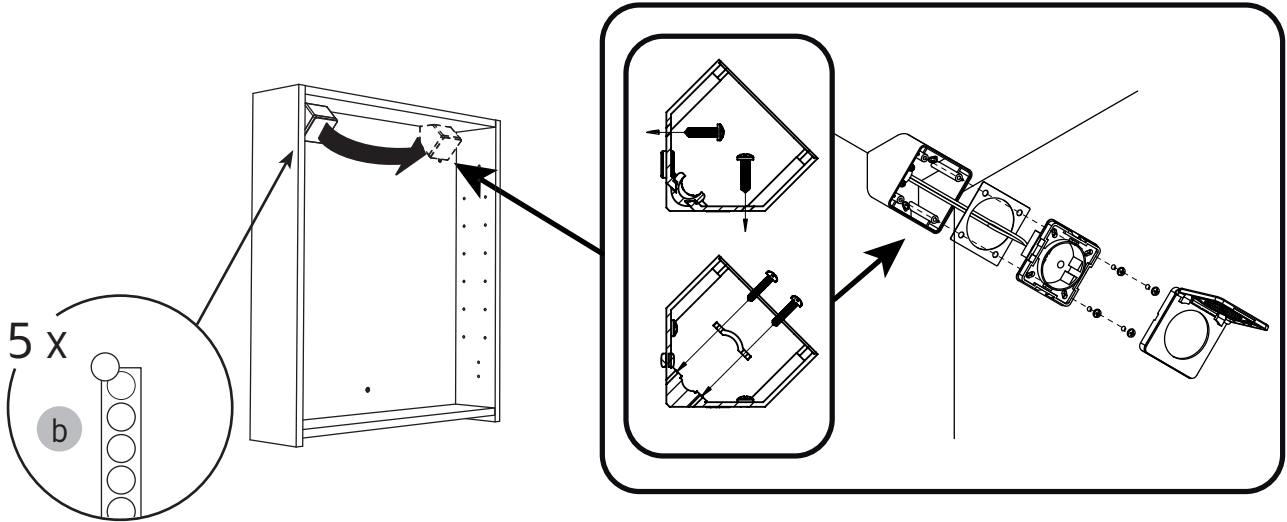
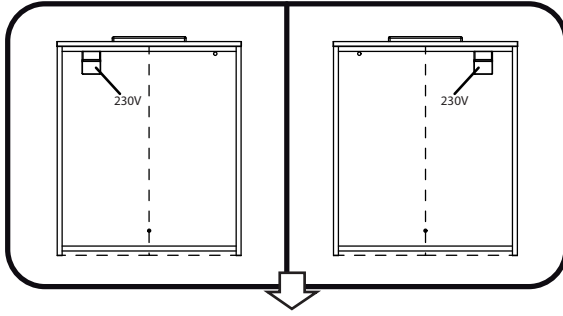
Hafa[®] Shine



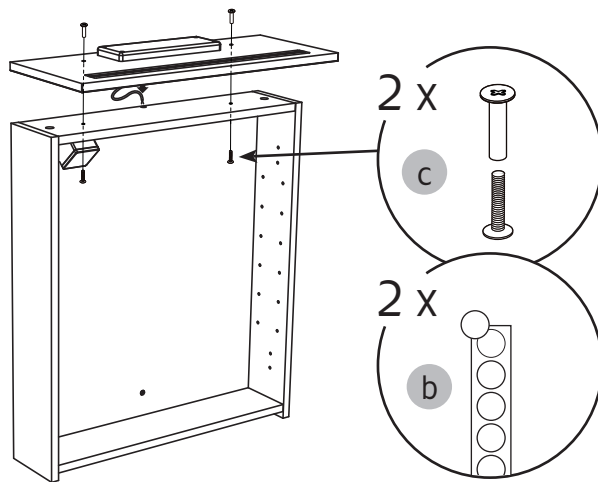
1 x a		1 x b			
PZ2				PH2 PZ2	
2 x c		8 x d		SILICONE	
16 x e					

	Hafa Svarvaregatan 5, Box 525 SE-301 80 Halmstad SWEDEN	Garanti/Warranty. Service, reservdelar/spare parts Sweden: Tel: +46 (0)35 15 44 75 Norway: Tel: +47 (0)69 31 02 30 Finland: Puh: +358 (0)9 61500940	www.hafa.se www.hafa.dk www.hafabad.no www.hafa.se www.hafabathroom.ru www.hafa.eu	E-mail: service@hafa.se service@hafabad.no
--	------------------------------------------------------------------	-----------------------------------------------------------------------------------------------------------------------------------------------------------------	---------------------------------------------------------------------------------------------------	--------------------------------------------------

i



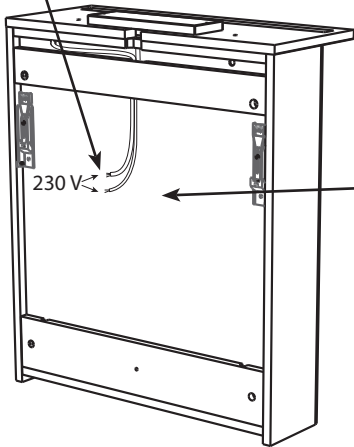
1



2

230 V

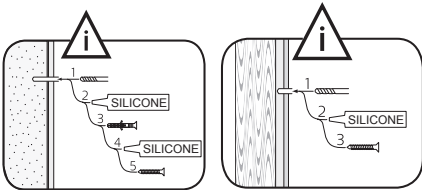
OBS! Endast behörig elektriker
 OBS! Må bare monteres av autorisert elektriker
 OBS! Skal tilsluttes af autoriseret elektriker
 HUOM! Vain asianmukainen sähkömies
 NOTE! Authorized personnel only



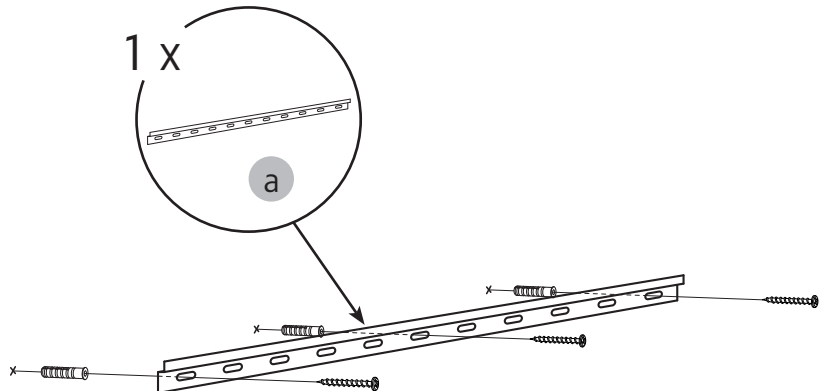
i

- SE**
anslutningstyp: med eller utan skruvar
antal anslutningar: 2+3
märkspänning: 230V
anslutningskapacitet: måste passa 2x0,75+3x1,5 mm²
- DK**
Type af klemme: med skrue eller skrueløs
Antal klemmer: 2+3
Mærkespænding: 230 V
Lederens tværsnitsareal: Skal passe til 2x0,75+3x1,5 mm²
- NO**
type tilkobling: med eller uten skrue
antall tilkoblingspunkter: 2+3
nominell nettspenning: 230V
nominell tilkoblingskapasitet: må passe til 2x0,75+3x1,5 mm²
- FI**
kytkentäliittimen tyyppi: ruuvillinen tai ruuviton
kytkentäliittimien määrä: 2+3
nimellisjännite: 230V
tarvittava kytkentäkoko: 2x0,75+3x1,5 mm²
- GB**
type of terminal: screw or screwless
number of terminals: 2+3
rated voltage: 230V
rated connecting capacity: must fit for 2x0,75+3x1,5 mm²

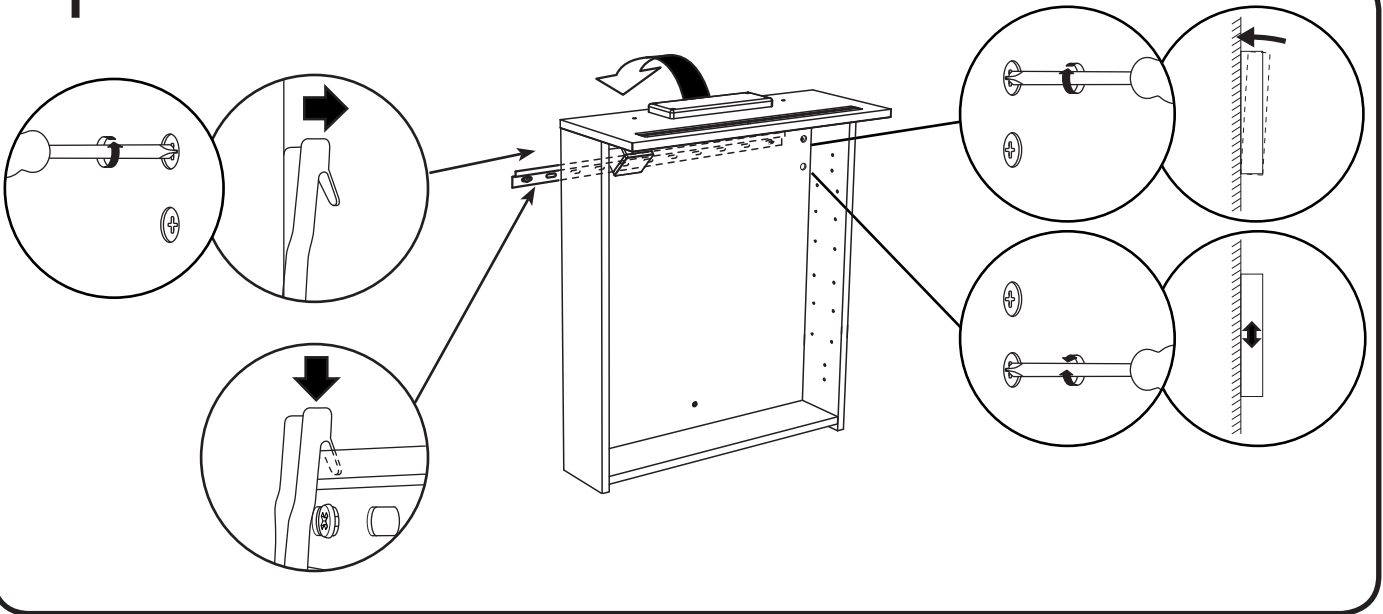
3



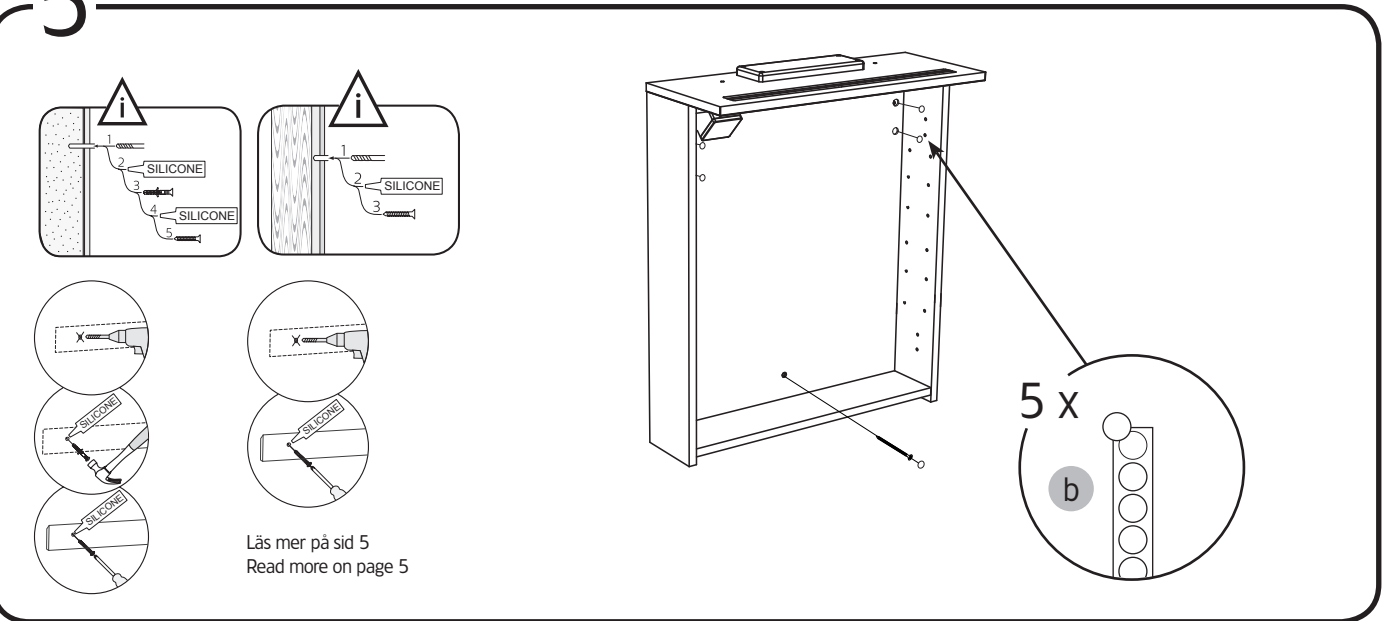
Läs mer på sid 5
Read more on page 5



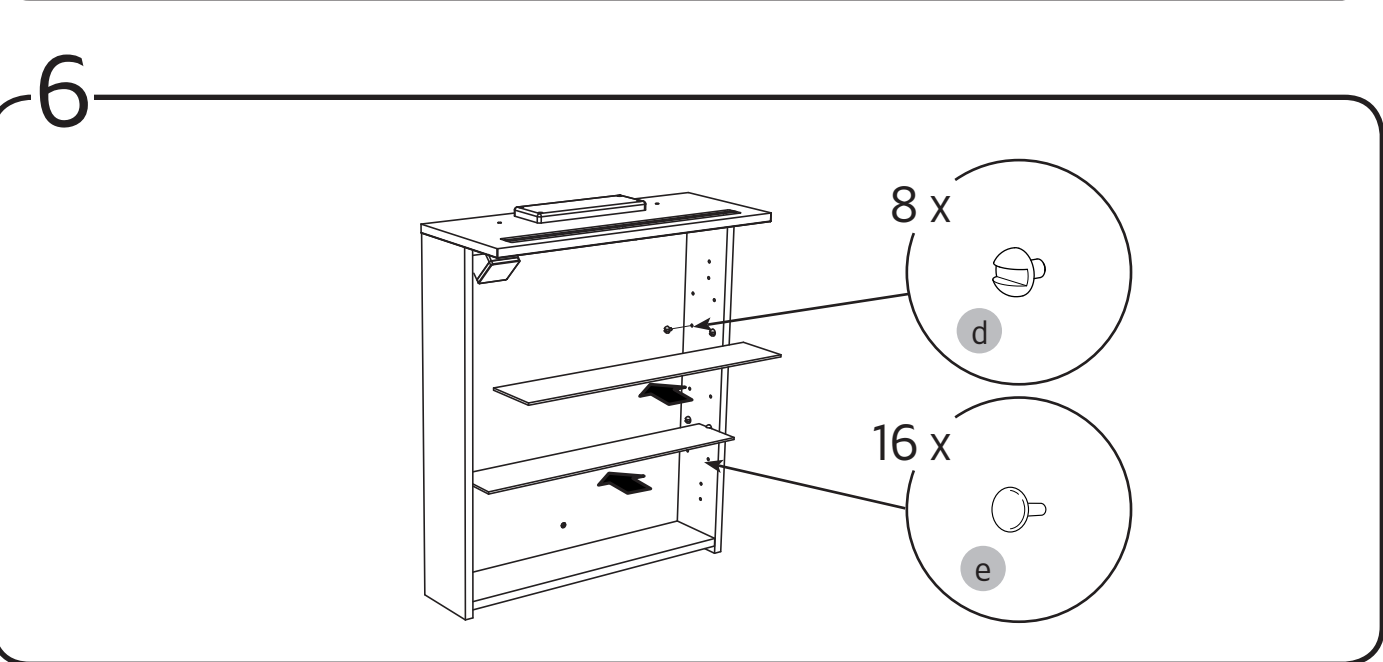
4



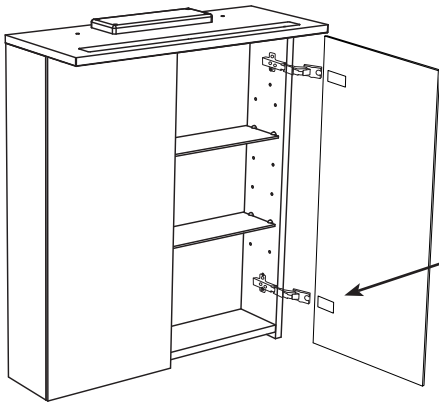
5



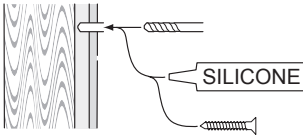
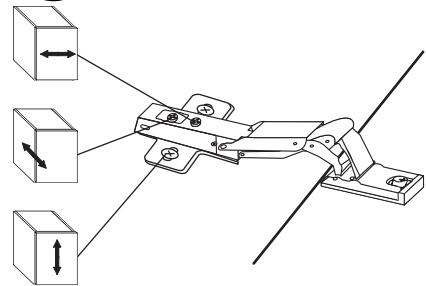
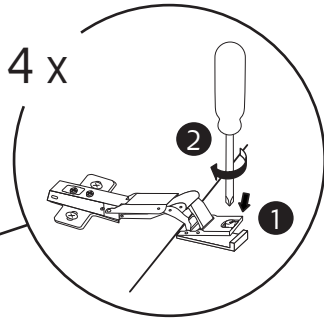
6



7



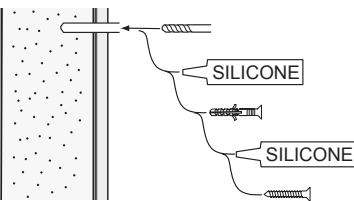
4 x



alt.

SE

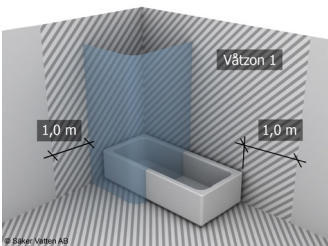
Skruvinfästningar ska göras i betong eller annan massiv konstruktion, träreglar, träkortlingar eller i konstruktion som är provad och godkänd för infästning, till exempel skivkonstruktion. Se exempel på godkända konstruktioner på säkervatten.se. Material för tätning ska fästa mot underlaget och vara vattenbeständigt, mögelresistent och åldersbeständigt. Krav på tätning gäller både i våtzon 1 och 2.



GB

Below are Swedish recommendations:

Screw fastenings should be made in concrete or other solid structure, wooden studs, wooden noggings or in structures that have been tested and approved for fastenings, for example a sheet construction. See examples of approved constructions at säkervatten.se. Sealing substances must fixate to the materials it aims to seal, be waterproof, mould-resistant and age-resistant. Requirements for sealing apply in wet zones 1 and 2.



Hafa[®]

Hafa
Svarvaregatan 5, Box 525
SE-301 80 Halmstad
SWEDEN

Garanti/Warranty.
Service, reservdelar/spare parts
Sweden: Tel: +46 (0)35 15 44 75
Norway: Tel: +47 (0)69 31 02 30
Finland: Puh: +358 (0)9 61500940

www.hafa.se
www.hafa.dk
www.hafabad.no
www.hafa.se
www.hafabathroom.ru
www.hafa.eu

E-mail:
service@hafa.se
service@hafabad.no